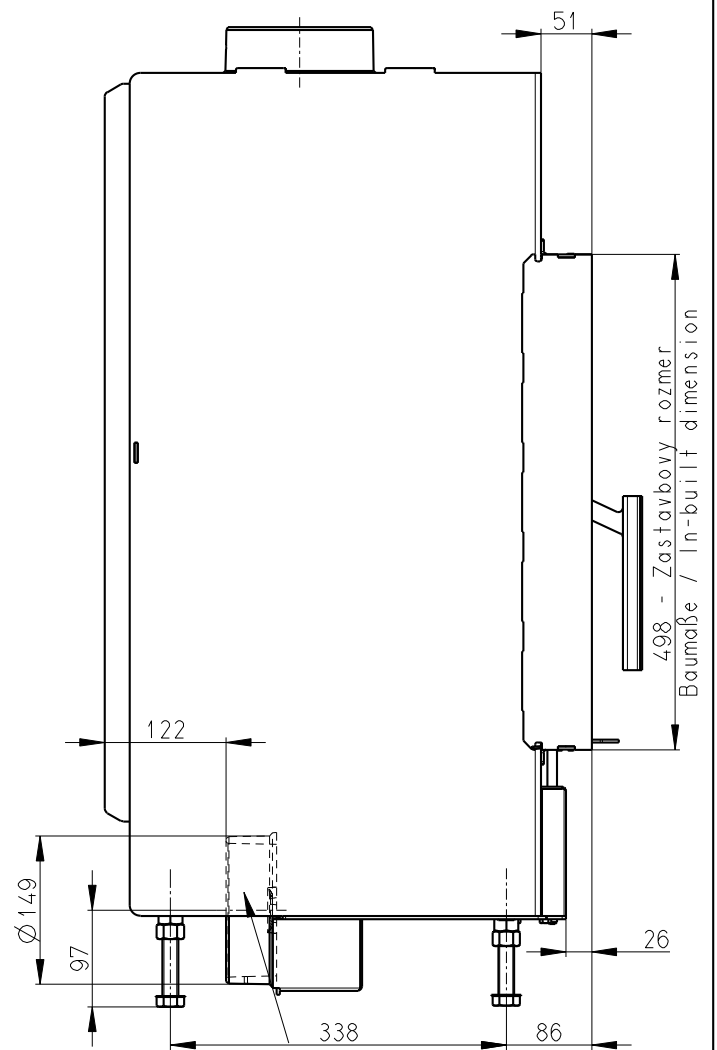
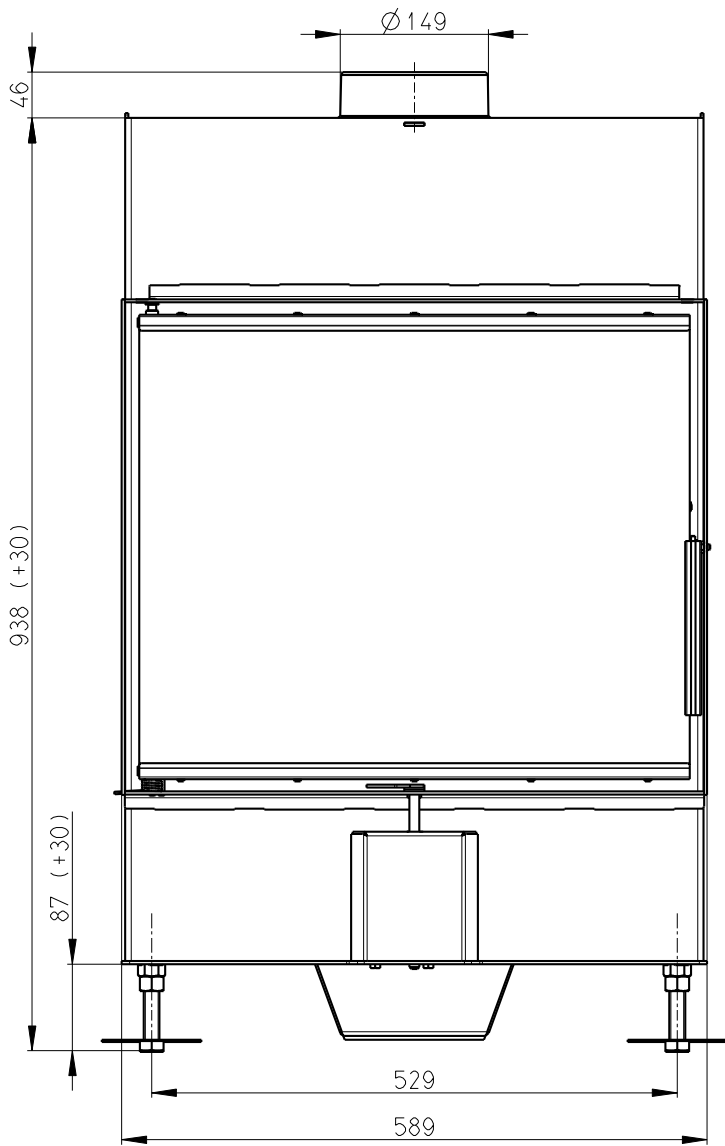


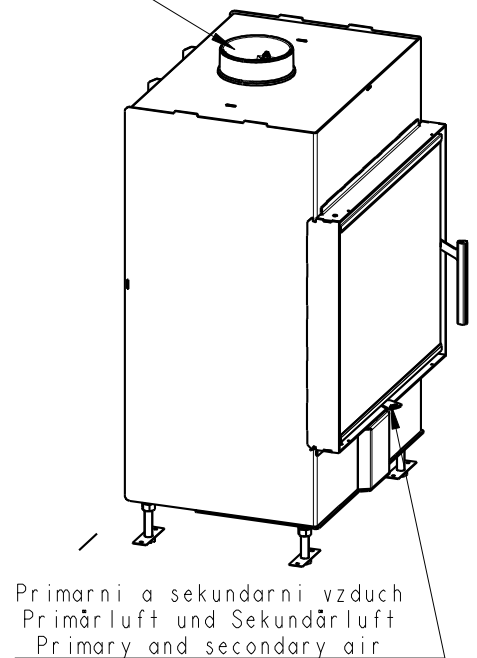
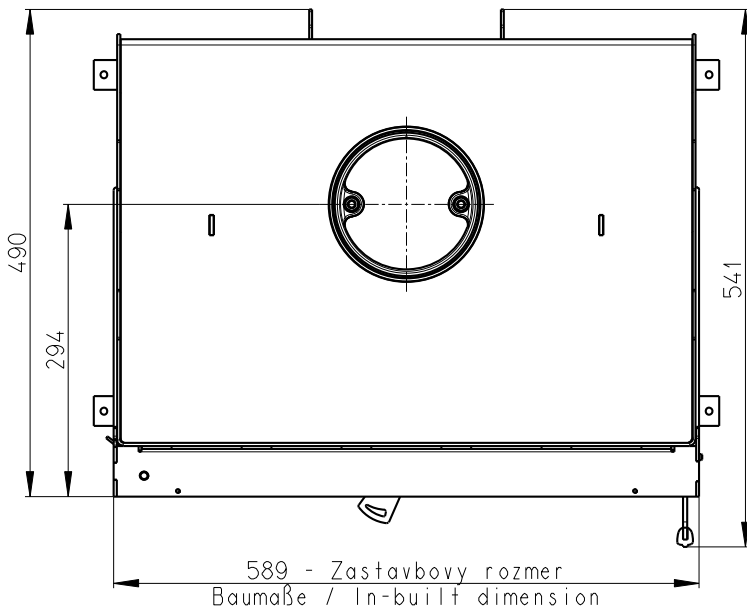
Rozmery v mm; Maße in mm

Heat 2g 59.50.01

150kg



Centralni prived vzduchu
Central air inlet
Zentralluftzufuhr
Litinový odvod kouře
Cast iron spigot
Der gusseiserne Rauchabgang



Primární a sekundární vzduch
Primärluft und Sekundärluft
Primary and secondary air